

NOTICE Groupes de condensation

1 MISE EN GARDE

1.1 Transport

Pour toute information relative à la livraison des groupes de condensation, se référer à vos conditions de vente. Vérifier le bon état du matériel avant utilisation (bon aspect extérieur, absence de choc ou déformation).

1.2 Installation

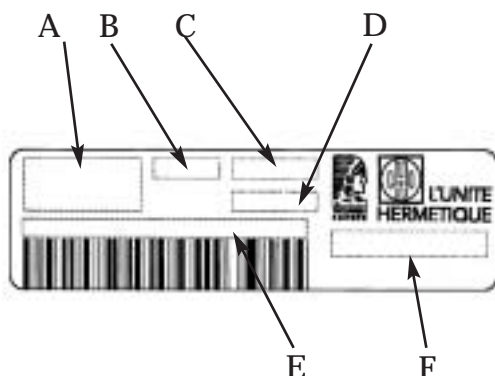
- L'installation de ce groupe de condensation et du matériel s'y rapportant doit être effectuée par un personnel qualifié.

- Respecter les normes en vigueur dans le pays où le groupe de condensation est installé et les règles de l'art pour les connexions frigorifiques et électriques.

- La responsabilité de TECUMSEH EUROPE S.A. ne pourra être retenue si le montage et la maintenance ne sont pas conformes aux indications fournies dans cette notice.

- Respecter les plages de fonctionnement liées aux applications Basses Pressions ou Hautes Pressions définies par TECUMSEH EUROPE S.A.

2 ÉTIQUETTE SIGNALÉTIQUE



RÉF.	Désignations
A	Tension - Fréquence - Nombre de phases
B	Intensité nominale groupe
C	Numéro d'ordre de fabrication
D	Fluide frigorigène
E	Numéro de série
F	Désignation du groupe

3 INSTALLATION

Attention : ne pas manipuler le groupe de condensation par les tubes mais par son socle qui est prévu à cet effet.

3.1 Choix de l'emplacement

Le groupe de condensation ne devra pas bloquer ou gêner un passage, le déplacement des personnes, l'ouverture de portes ou de volets... La surface supportant le groupe de condensation doit être suffisamment solide (mur ou sol). Vérifier que le groupe de condensation soit bien fixé de niveau.

Respecter les distances entre le groupe de

condensation et les obstacles l'entourant afin d'assurer une bonne circulation de l'air.

Ne pas exposer le groupe de condensation à des sources de chaleur ou d'humidité, à une atmosphère corrosive ou dans des lieux soumis à un risque d'explosion. Ne pas dépasser la pression de service.

3.2 Raccordements frigorifiques

Afin d'assurer toujours le meilleur niveau de qualité de nos produits, le groupe de condensation a été déshydraté. Il est livré sous pression d'azote (0,5 à 1 bar) et les vannes de service sont fermées. Pour préserver la qualité du groupe de condensation TECUMSEH EUROPE S.A. et assurer son bon fonctionnement, il est conseillé de :

- vérifier que le circuit à raccorder est propre et déshydraté.

- Placer un déshydrateur sur la ligne liquide, de capacité suffisante par rapport à la quantité de fluide utilisée.

- Réaliser les brasures sous azote sec et éloigner toute flamme de l'équipement électrique.

- Calorifuger la canalisation d'aspiration jusqu'à l'entrée du compresseur. Le matériel utilisé devra être anti-condensation.

- N'utiliser que le fluide pour lequel le compresseur a été conçu (voir plaque signalétique).

- N'ajouter aucun additif, ni colorant supplémentaire.

- Raccorder avec des liaisons courtes, en évitant la formation de poche d'huile et en favorisant l'absorption des vibrations et dilatations.

- Ne pas ajouter d'huile, sauf si les tuyauteries dépassent 20 m ; dans ce cas, utiliser l'huile préconisée par TECUMSEH EUROPE S.A. Dans le cas de colonnes montantes, il pourra s'avérer nécessaire de réaliser des siphons ou de réduire le diamètre des tuyauteries afin d'obtenir une vitesse ascensionnelle suffisante pour faire circuler l'huile.

- Orienter les protections de surpression dans une direction non dangereuse pour l'utilisateur.

Couper et former les tubes soigneusement pour ne pas faire entrer de poussières et de particules métalliques à l'intérieur du système.

Ne jamais utiliser de scie et se servir d'un outil de cintrage adapté au diamètre du tube, afin d'éviter des restrictions trop importantes. TECUMSEH EUROPE S.A. recommande les connexions brasées en lieu et place de raccords vissés de type dudgeon pour limiter les probabilités de fuites dans le temps. Les raccords vissés sur surface plane par l'intermédiaire d'un joint sont acceptables.

3.3 Couples de serrage des vannes sur les compresseurs et bouteilles

Compresseurs	Vanne aspiration	Vanne refoulement
CAJ / TAJ	70 à 85 Nm	/
FH / TFH	88 à 98 Nm	70 à 85 Nm
AG / TAG	88 à 98 Nm	88 à 98 Nm

Bouteilles	Vanne départ liquide
Bouteilles 0.75L à 9L, non UL	70 à 85 Nm
Bouteille 12L, non UL	88 à 98 Nm
Bouteilles UL	26 à 31 Nm

3.4 Raccordements électriques

Pour préserver la qualité du groupe de condensation TECUMSEH EUROPE S.A., la sécurité de l'installation et assurer leur bon fonctionnement, il est impératif de :

- câbler toujours le compresseur hors tension.

- Valider la compatibilité de la tension d'alimentation de l'installation avec celle du groupe de condensation (voir plaque signalétique).

- Valider la compatibilité du schéma électrique du groupe de condensation avec celle de l'installation.

- Dimensionner les câbles de raccordement (puissance, commande) en fonction des caractéristiques du groupe de condensation installé (voir plaque signalétique).

- Protéger la ligne d'alimentation électrique qui devra comporter une ligne de mise à la terre.

- Raccorder la mise à la terre du groupe de condensation.

- Effectuer les raccordements électriques conformément aux normes du pays.

- Tout comme le protecteur, il est impératif d'utiliser le relais livré avec le compresseur, même si un autre modèle semble donner satisfaction à un instant précis.

Tous les compresseurs de la gamme TECUMSEH EUROPE S.A. sont protégés par un organe de protection externe ou interne, dont le principe est basé sur une combinaison température courant. Comme tout organe de protection, il est normal que celui-ci coupe l'alimentation du compresseur en dehors des plages normales d'utilisation données par TECUMSEH EUROPE S.A.

CODES TENSIONS

Codes tensions	1 ~	3 ~	Plages
A	100V-50Hz / 115V-60Hz	/	90-110V / 103-127V
C	208V-50Hz / 230V-60Hz	/	187-230V / 207-253V
F	220-240V 50Hz	/	198-264V
G	208-220V 50Hz	/	180-242V
H	208-220V 60Hz	/	180-242V
K	/	220V-50Hz / 220V-60Hz	180-253V / 187-264V
M	100V-50Hz / 100V-60Hz	/	90-110V / 90-110V
T	/	400V-50Hz / 440V-60Hz	340-440V / 396-499V

4 MISE EN SERVICE

4.1 Étanchéité du circuit

Une recherche systématique des fuites, sur tous les raccords effectués, doit être faite à l'aide d'un détecteur électronique de fuite. Consulter le bulletin de TECUMSEH EUROPE S.A. pour les compresseurs montés en parallèle.

4.2 Tirage au vide

Tirer au vide l'installation pour atteindre une pression résiduelle d'environ 200 micromètres de mercure, garantissant une bonne qualité du vide. Il est conseillé de tirer au vide en simultané sur les circuits HP et BP. Cela permettra de diminuer le temps de cette opération et d'assurer un niveau de vide identique dans la totalité du circuit.

4.3 Charge en fluide frigorigène

Charger l'installation uniquement avec le fluide frigorigène pour lequel le compresseur a été conçu (voir plaque signalétique).

La charge en fluide frigorigène se fera toujours en phase liquide afin de garder la bonne proportion du mélange.

Ne jamais démarrer le compresseur si le vide n'est pas cassé en HP et BP.

Le complément de la charge se fera jusqu'à l'obtention du régime de fonctionnement nominal de l'installation.

4.4 Vérification avant démarrage

- Ne jamais laisser le cylindre de charge connecté à l'installation même vannes fermées.
- Compatibilité de la tension d'alimentation avec celle du compresseur et du ventilateur du condenseur.
- Calibrage des organes de protection électriques.
- Ouverture totale des vannes de service.
- Fonctionnement de la résistance de carter ou de la ceinture chauffante.
- Rotation de l'hélice du ventilateur du condenseur (sans gêne).

4.5 Vérification après démarrage

Après quelques heures de fonctionnement, faire les vérifications ci-dessous :

- tension et intensité absorbée par le groupe de condensation,
- pressions de l'installation HP et BP,
- surchauffe,
- rotation de l'hélice du ventilateur du condenseur,
- recherche d'éventuelles fuites.

S'assurer du bon fonctionnement global de l'installation.

Faire une inspection générale de l'installation (propreté de l'installation, bruits anormaux ...).

Le manque de fluide frigorigène peut être caractérisé par :

- des valeurs de haute pression et de basse pression trop faibles,
- un évaporateur partiellement givré,
- une valeur de sous-refroidissement trop faible,
- la présence de bulles au voyant liquide si l'installation en est équipée.

L'excès de charge en réfrigérant peut être caractérisé par :

- une valeur de la haute pression trop forte,
- un échauffement important du compresseur,
- une surconsommation du compresseur.

5 ENTRETIEN - MAINTENANCE

Ne pas intervenir sur le groupe sans protection ni prévention :

- le compresseur en fonctionnement peut atteindre des températures supérieures à 120°C

➔ protégez-vous contre la chaleur.

- Alimentation électrique du compresseur

➔ isoler le compresseur de son alimentation électrique.

- Alimentation électrique du ventilateur

➔ isoler le ventilateur de son alimentation électrique.

- Alimentation électrique des pressostats

➔ isoler les pressostats de leur alimentation électrique.

- Vérifier que la pression du circuit frigorifique ne sera pas un facteur de danger lors de votre intervention (projection de pièces, fluide frigorigène ...).

- Enlever la grille de protection du ventilateur uniquement lorsque l'hélice ne tourne plus.

Recherche des fuites une fois par an ou en fonction des réglementations locales.

Utiliser du matériel approprié pour vider ou recharger l'installation frigorifique (machine de récupération, lunettes, gants ...).

Vérifier régulièrement :

- les organes de sécurité et de régulation,
- les états des connexions électriques et frigorifiques (resserrage, oxydation ...),
- les conditions de fonctionnement,
- les fixations du groupe de condensation sur son support,
- le fonctionnement de la résistance de carter ou de la ceinture chauffante,
- la propreté des échangeurs.

6 SÉCURITÉ

Nos compresseurs sont conçus pour fonctionner à une température ambiante maxi de 46 °C. Ne pas dépasser cette température.

Pour optimiser la quantité de fluide frigorigène dans l'installation, respecter les règles de l'art. Pour les différentes pressions d'utilisation du compresseur, ne pas dépasser sa pression maximum de service (voir plaque signalétique). S'il existe un tube à paroi unique entre de l'eau et le fluide frigorigène (ex. : évaporateur à eau) et qu'une fuite se produit à travers cette paroi, le réfrigérant fuit à l'extérieur et l'eau pénètre dans le système, créant un effet vapeur. Sans organe de sécurité, le compresseur se comportera comme un générateur de vapeur et l'échauffement du moteur générera une forte augmentation de la pression. La désintégration de l'isolant (perle de verre) sur une borne d'alimentation électrique du compresseur due à un choc physique peut créer un trou au travers duquel le fluide frigorigène et de l'huile peuvent s'échapper. Au contact d'une étincelle, ce mélange peut s'enflammer. Quels que soient les travaux effectués sur le système frigorifique, la simple mise en place correcte du capot du boîtier électrique permet de se prémunir de ce type de risque.

Eviter les milieux très corrosifs ou poussiéreux. En cas d'arrêt prolongé, il est fortement conseillé de ramener le fluide frigorigène dans le réservoir lorsque le groupe de condensation en est équipé. Cette opération a pour but d'éviter la migration de fluide frigorigène vers le compresseur et la concentration en fluide au sein du lubrifiant pouvant provoquer des " coups de liquide " lors de la remise en service.

7 GARANTIE

Pour toute information sur la garantie du groupe, se référer à vos conditions de vente.

8 DÉCLARATION DE CONFORMITÉ

Les groupes de condensation sont conformes à la Directive Basse Tension 93/68/CE .

Les tubes intégrés aux modèles sont conformes à

la Directive des Equipements Sous Pression 97/23/CE du 29 mai 1997, clause 3 § 3.

(Voir doc . CIRC n° 463). Nos groupes de condensation ne sont pas directement concernés par la DESP mais doivent être considérés comme un sous-ensemble compatible.

9 DÉCLARATION D'INCORPORATION

Toute intervention sur ce groupe de condensation doit être exécutée exclusivement par du personnel professionnel autorisé.

Ce produit est un composant défini pour être incorporé à une machine au sens de la directive européenne 89/392/CE annexe II B.

Il n'est pas admis de le mettre en fonctionnement avant que la machine dans laquelle il est incorporé soit trouvée ou déclarée conforme à la législation en vigueur. A ce titre, ce produit n'est pas lui-même soumis à la directive 89/392/CE (voir doc. CIRC n° 463).

Afin de pouvoir améliorer en permanence ces produits, TECUMSEH EUROPE S.A. se réserve le droit de modifier cette notice sans préavis.

English

INSTALLATION INSTRUCTIONS Condensing units

1 ADVICE

1.1 Transport

For information regarding the supply of these units refer to your terms and conditions.

Before use make sure that the unit is in good condition and has not been damaged externally.

1.2 Installation

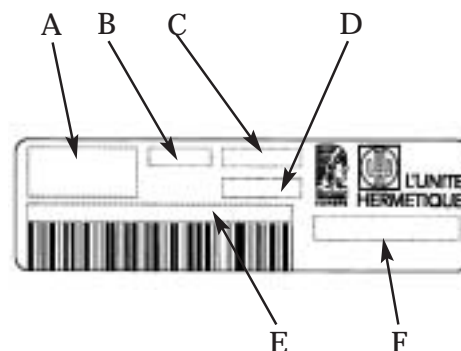
- This condensing unit and relating equipment must be installed by qualified staff.

- The installation of the condensing unit is subjected to the norms and technical standards for refrigeration and electrical connections in the respective country.

- TECUMSEH EUROPE S.A. declines all responsibility if installation and maintenance are not carried out according to these instructions.

- The application limits for low back and high back pressure as defined by TECUMSEH EUROPE S.A. must be respected.

2 TECHNICAL DATA



Ref.	Designations
A	Voltage - Frequency - Number of phases
B	Nominal current
C	Production order number
D	Refrigerant
E	Serial number
F	Condensing unit designation

3 INSTALLATION

Attention: do not handle the condensing unit by the tubes, but by the bracket provided.

3.1 Location

The condensing unit should not block or obstruct thoroughfares, persons, doors or shutters.

The surface (wall or ground) supporting the condensing unit must be capable of bearing its weight.

Ensure that the condensing unit is installed in a level position.

Keep enough distance between the compressor and any objects in its surroundings in order to ensure good air circulation.

Do not expose the condensing unit to heat or humidity. Do not use it over the maximum operating pressure.

Avoid corrosive or dusty environments.

3.2 Refrigeration connections

In order to always ensure best quality of our products, the compressor is supplied dry and filled with nitrogen (nitrogen pressure: 0,5 to 1 bar). The valves are closed.

To maintain the quality of a TECUMSEH EUROPE S.A. condensing unit and to ensure its smooth operation it is recommended to:

- Verify that the refrigerant circuit is clean and dry. Put a dryer in the liquid line in accordance with the refrigerant charge.
- Braze under nitrogen and protect electrical equipment from heating.
- Insulate the suction line up to the compressor inlet to avoid condensation.
- Use only refrigerants the compressor has been designed for (see label).
- Refrain from adding any additives or additional colorants.
- Refrain from adding oil unless the piping exceeds 20m. In this case use the oil recommended by TECUMSEH EUROPE S.A.
- Direct pressure relief devices in order to not put the user at risk.

- Cut and bend the tubes carefully to avoid dust and metal particles entering the system.

- Never use a saw and employ bending tools appropriate to the diameter of the tube to avoid restrictions. TECUMSEH EUROPE S.A. recommend using brazed connections instead of screwed connections such as flared joints to avoid leakages in the long run. Screwed connections with a seal on flat surfaces are acceptable.

3.3 Screw torque settings for the compressors and the receivers

Compressors	Suction valve	Discharge valve
CAJ / TAJ	70 to 85 Nm	/
FH / TFH	88 to 98 Nm	70 to 85 Nm
AG / TAG	88 to 98 Nm	88 to 98 Nm

Receivers	liquid line valve
Receivers 0.75L to 9L, not UL	70 to 85 Nm
Receivers 12L, not UL	88 to 98 Nm
Receivers UL	26 to 31 Nm

3.4 Electrical connections

To maintain the quality of a TECUMSEH EUROPE SA condensing unit, to ensure the safety of the installation and its smooth operation, it is necessary to:

- Never wire the condensing unit under voltage.
- Verify that the voltage of the power supply of the installation is compatible with the one of the condensing unit (re. label).
- Verify that the electrical circuit diagram of the unit is compatible with the one of the installation.
- Size the wiring for the connection (capacity, power) according to the characteristics of the installed compressor (see label).
- Protect and earth the electrical power supply.
- Carry out electrical connections according to the norms of the respective country.
- Use the motor protection and the relay supplied with the compressor, even if another model might seem to be suitable at a given time.
- TECUMSEH EUROPE S.A. compressors are always protected by an external or internal protection device based on a temperature/current combination. As with every protection device, it cuts off the power supply when the compressor functions outside its normal application ranges given by TECUMSEH EUROPE S.A.

VOLTAGE CODES

Voltage codes	1 ~	3 ~	Application range
A	100V-50Hz / 115V-60Hz	/	90-110V / 103-127V
C	208V-50Hz / 230V-60Hz	/	187-230V / 207-253V
F	220-240V 50Hz	/	198-264V
G	208-220V 50Hz	/	180-242V
H	208-220V 60Hz	/	180-242V
K	/	220V-50Hz / 220V-60Hz	180-253V / 187-264V
M	100V-50Hz / 100V-60Hz	/	90-110V / 90-110V
T	/	400V-50Hz / 440V-60Hz	340-440V / 396-499V

4 PUTTING INTO OPERATION

4.1 Integrity of the circuit

All connections must be systematically checked for leaks with an electronic leakage detector. Consult the TECUMSEH EUROPE S.A. bulletin for parallel installations of compressors.

4.2 Evacuation

Evacuate the installation to about 200 micrometer Hg to ensure a good quality of the vacuum. It is recommended to evacuate simultaneously on both sides (HBP and LBP) to accelerate the operation and to obtain an identical vacuum in the entire circuit.

4.3 Refrigerant charge

Charge the installation only with the refrigerant the compressor has been designed for (re. label)

In case it is a blend, the refrigerant is always charged in the liquid phase to avoid changes of the composition.

Never start the compressor under vacuum. Charge the refrigeration circuit until the nominal operating conditions of the installation are reached.

4.4 Verification before start

- Never leave the filling cylinder connected to the installation even if the valves are closed.
- Compatibility of the power supply voltage with those of the compressor and the fan condenser.
- Calibration of the electrical protection devices.
- Full opening of the service valves.
- Operation of the crankcase heater or the heating band.
- Good rotation of the fan condenser.

4.5 Verification after start

After some operating hours verify the following:

- Voltage and power requirement of the unit.
- Pressures (HBP and LBP) of the unit.
- Superheat.
- Leak detection.
- General condition of the installation.

Carry out a general inspection of the installation (cleanliness, unusual noises...).

Not enough refrigerant charge:

- LBP and HBP.
- Frozen evaporator.
- Low subcooling.
- Bubbles in the sight glass.

Too much refrigerant charge:

- High HBP.
- High input.
- High compressor temperature.

5 SERVICE AND MAINTENANCE

Never work on a condensing unit without protection or precautions.

- The compressor in operation can reach temperatures above 120°C.

- ➔ Protect yourself against the heat.
- Power supply of the compressor.
- ➔ Isolate the compressor from its power supply.
- Power supply of the fan.
- ➔ Isolate the fan from its power supply.
- Power supply of the pressure switch.
- ➔ Isolate the pressure switch from its power supply.

- Verify that the pressure of the refrigeration circuit does not put persons at risk when working on the unit (spattering of components, refrigerant...).

Use appropriate equipment to empty or recharge the refrigeration unit (recovery system, eye protection, gloves...).

Carry out a leak check once per year or according to national regulations.

Verify regularly:

- The safety and control devices.
- The state of the electrical and refrigeration

Deutsch

connections (security, oxidation).

- The operating conditions.
- The installation of the condensing unit on its support.
- The working of the crankcase heater or the heating band.
- The cleanness of heat exchangers.

6 SAFETY

Our compressors are designed to work at a maximum ambient temperature of + 46 °C. Never exceed this temperature.

To optimise the refrigerant quantity in the installation respect the technical standard.

Never exceed the maximum operating pressure of the compressor (re. label).

In case of a leak in the wall of tubes with a single wall separating water and refrigerant (e.g. water cooled evaporators), the refrigerant leaks outside and the water enters the system generating vapour. Without safety device, the compressor will act like a vapour generator and the heating effect of the motor will lead to a strong pressure increase.

When external forces destroy the glass sealed insulation on the junction box of the compressor, gas and liquid might leak through this hole. In contact with a source of ignition this mixture might be flammable. The correct installation of the cover allows avoiding this risk when working on the refrigeration system.

Avoid corrosive or dusty environments.

7 WARRANTY

Re. "General terms and conditions".

8 DECLARATION OF CONFORMITY

The condensing units comply with the directive 93/68/CE concerning low voltage equipment. The tubes integrated comply with the directive 97/23/CE of 29 may 1997, article 3 § 3 (re. CIRC No 463). Our condensing units are not concerned by the Pressure Equipment Directive 97/23/CE but must be considered as a component compatible with it.

9 DECLARATION OF INCORPORATION

Only qualified staff are authorised to work on the condensing unit.

This product represents a defined component for incorporation into an installation according to the European directive 89/392/CE, annexe II B.

It is not permitted to start the operation of the condensing unit before the installation, into which it has been incorporated, has been found or declared to be in accordance with the legislation in force. Thus, this product is not subjected to the directive 89/392/CE (Re. CIRC No 463).

In order to continuously improve its products, TECUMSEH EUROPE SA preserves the right to change these instructions without prior notification.

MONTAGEANLEITUNG FÜR VERFLÜSSIGUNGSSÄTZE

1 HINWEIS

1.1 TRANSPORT

Informationen zur Anlieferung der Verflüssigungssätze finden Sie in den „Allgemeinen Verkaufsbedingungen“. Vergewissern Sie sich vor Inbetriebnahme, dass das Gerät in einwandfreiem Zustand und äußerlich nicht beschädigt ist.

1.2 MONTAGE

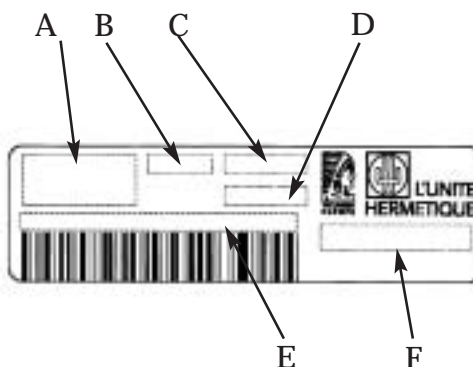
- Die Montage dieses Verflüssigungssatzes und der zugehörigen Ausrüstung ist durch Fachpersonal vorzunehmen.

- Der Verflüssigungssatz ist gemäss der in dem jeweiligen Land geltenden Normen und dem technischen Standard für kältetechnische und elektrische Anschlüsse zu installieren.

- TECUMSEH EUROPE S.A. übernimmt keinerlei Verantwortung, wenn Montage und Wartung nicht gemäss dieser Montageanleitung ausgeführt werden.

- Die durch TECUMSEH EUROPE S.A. angegebenen Einsatzgrenzen für Nieder- und Hochdruckverdampfung sind einzuhalten.

2 TYPENSCHILD



Referenz	Bezeichnung
A	Spannung - Frequenz - Anzahl der Phasen
B	Nominale Stromaufnahme
C	Produktionsablaufnummer
D	Kältemittel
E	Seriennummer
F	Bezeichnung

3 MONTAGE

Achtung: Den Verflüssigungssatz nicht an den Rohren, sondern an der dafür vorgesehenen Konsole transportieren.

3.1 Standort

Beim Aufstellen des Verflüssigungssatzes ist zu beachten, dass Durchgänge, die

Bewegungsfreiheit von Personen, die Öffnung von Türen oder Fensterläden etc. nicht behindert oder blockiert werden.

Der Standort (Wand oder Boden) des Verflüssigungssatzes muss sich für sein Gewicht eignen: Überprüfen Sie, dass der Verflüssigungssatz waagrecht steht und befestigt ist.

Zwischen Verflüssigungssatz und Gegenständen in seiner Umgebung ist genügend Abstand für ausreichende Belüftung einzuhalten.

Die Verflüssigungssätze sind von Wärme- oder Feuchtigkeitsquellen fernzuhalten und nicht in korrosiver Umgebung oder Orten mit Explosionsgefahr aufzustellen.

Der Betriebsdruck darf nicht überschritten werden.

3.2 Kältetechnische Anschlüsse

Um immer bestmögliche Qualität unserer Produkte zu gewährleisten, wird der Kältekreislauf des Verflüssigungssatzes mit Stickstoff-Füllung (0,5 bis 1 bar) und geschlossenen Betriebsventilen geliefert.

Um die Qualität des TECUMSEH EUROPE S.A. Verflüssigungssatzes zu erhalten und seinen reibungslosen Betrieb zu gewährleisten wird empfohlen:

- Zu überprüfen, ob der Kreislauf sauber und trocken ist.

- Einen Trockner mit ausreichender Kapazität für die verwendete Kältemittelmenge auf der Druckseite einzubauen.

- Löten unter Stickstoff vorzunehmen und Zündquellen von der elektrischen Ausstattung fernzuhalten.

- Die Saugleitung bis zum Verdichtereintritt zur Vermeidung von Schwitzwasserbildung zu isolieren.

- Ausschließlich das Kältemittel zu verwenden, für das der Verdichter ausgelegt ist (siehe Typenschild).

- Keine Additive oder Farbstoffe hinzuzufügen.

- Kurze Anschlussleitungen zu verwenden, um Ölsammlungen zu vermeiden und Vibrationen und Ausdehnungen soweit wie möglich abzufangen.

- Kein Öl hinzuzufügen, es sei denn, die Rohrleitungen sind länger als 20m. In diesem Fall ist das durch TECUMSEH EUROPE S.A. empfohlene Öl zu verwenden. Im Falle von Steigleitungen kann es sich als erforderlich erweisen, Siphons einzusetzen oder den Durchmesser der Rohrleitungen zu verringern, um eine für die Ölzirkulation ausreichende Geschwindigkeit zu erreichen.

- Die Überdruckschutzeinrichtungen so auszurichten, dass sie keine Gefahr für den Benutzer darstellen.

Die Rohre sind sorgfältig zu schneiden und zu biegen, so dass keine Staub- und Metallpartikel in das System gelangen.

Niemals eine Säge, sondern für den Durchmesser des Rohres geeignete Werkzeuge verwenden, die den Rohrquerschnitt nicht verengen. TECUMSEH EUROPE S.A. empfiehlt Lötanschlüsse anstelle von Schraubanschlüssen wie zum Beispiel Bördelverbindungen, um Leckagen dauerhaft zu vermeiden. Flachdichtende Schraubverbindungen sind möglich.

3.3 Anzugsdrehmoment der Ventile auf Verdichtern und Sammlern

Verdichter	Verdichter Saugventil	Verdichter Druckventil
CAJ/TAJ	70 bis 85 Nm	/
FH/TFH	88 bis 98 Nm	70 bis 85 Nm
AG / TAG	88 bis 98 Nm	88 bis 98 Nm

Sammler	Druckventil
Sammler 0,75 – 9l, nicht UL	70 bis 85 Nm
Sammler 12l, nicht UL	88 bis 98 Nm
Sammler UL	26 bis 31 Nm

3.4 Elektrische Anschlüsse

Um die Qualität des TECUMSEH EUROPE S.A. Verflüssigungssatzes zu erhalten, die Sicherheit der Anlage und ihren reibungslosen Betrieb zu gewährleisten, ist es erforderlich

- den Verflüssigungssatz nicht unter Spannung zu verkabeln;
- die Spannung der Stromversorgung mit der des Verflüssigungssatzes abzugleichen (siehe Typenschild);
- das elektrische Schaltbild des Verflüssigungssatzes mit dem der Anlage abzugleichen;
- die Anschlussverkabelung (Leistung, Regelung) entsprechend der Eigenschaften der Anlage auszulegen (siehe Typenschild);
- die Stromversorgungsleitung zu schützen und zu erden;
- den Verflüssigungssatz zu erden;
- die elektrischen Anschlüsse gemäß der Normen des entsprechenden Landes vorzunehmen.

Es ist der mit dem Verdichter gelieferte Entladungswiderstand und Relais zu verwenden, selbst wenn ein anderes Modell für den Moment geeignet scheint.

TECUMSEH EUROPE S.A. Verdichter sind grundsätzlich mit einer externen oder internen Schutzeinrichtung basierend auf einer Temperatur/Stromstärke-Kombination versehen. Wie alle Schutzeinrichtungen unterbricht diese die Stromzufuhr des Verdichters bei Betrieb außerhalb des normalen Anwendungsbereichs.

SPANNUNGSCODES

Spannungscodes	-1	-3	Anwendungsbereich
A	100V-50Hz/ 115V-60Hz	/	90-110V / 103-127V
C	208V-50Hz/ 230V-60Hz	/	187-230V/ 207-253V
F	220-240V 50Hz	/	198-264V
G	208-220V 50Hz	/	180-242V
H	208-220V 60Hz	/	180-242V
K	/	/	180-253V / 187-264V
M	100V-50Hz / 100V-60Hz	/	90-110V / 90-110V
T	/	/	340-440V / 396-499V

4 INBETRIEBNAHME

4.1 Dichtigkeit des Kreislaufs

Es ist notwendig, alle Anschlüsse mit einem elektronischen Lecksucher auf Leckagen zu überprüfen. Für Verbundschaltungen, siehe entsprechende TECUMSEH EUROPE S.A. Anleitung.

4.2 Evakuierung

Evakuierung der Anlage bis auf ca. 200 Micron, um ein ausreichendes Vakuum zu gewährleisten. Es wird empfohlen, möglichst beidseitig (HD und ND) zu evakuieren, um den Vorgang zu beschleunigen und ein gleichmäßiges Vakuum im gesamten Kreislauf zu gewährleisten.

4.3 Befüllung mit Kältemittel

Befüllen Sie die Anlage ausschließlich mit dem Kältemittel, für das der Verdichter ausgelegt wurde (siehe Typenschild). Das Kältemittel wird immer in der Flüssigphase gefüllt, um die richtige Zusammensetzung des Gemisches zu wahren. Lassen Sie den Verdichter niemals unter Vakuum starten (HD und ND), sondern befüllen Sie langsam den Kältekreislauf bis zum Erreichen der Nennbetriebsbedingungen der Anlage.

4.4 Überprüfung vor dem Anlaufen

- Selbst bei geschlossenen Ventilen niemals die Füllflasche angeschlossen lassen.
- Kompatibilität der Spannung der Stromzufuhr mit der des Verdichters und des Verflüssigerventilators.
- Einstellung der elektrischen Schutzvorrichtungen.
- Völlige Öffnung der Serviceventile.
- Funktion der Kurbelwellenheizung oder des

Heizbandes.

- Ungehinderte Drehung des Ventilatorflügels.

4.5 Überprüfung nach dem Anlaufen

Nach einigen Betriebsstunden werden folgende Überprüfungen empfohlen:

- Spannung und Stromaufnahme des Verflüssigungssatzes,
- Drücke der Anlage (HD und ND),
- Überhitzung,
- Ungehinderte Drehung des Ventilatorflügels,
- Leckagensuche.

Vergewissern Sie sich, dass die Anlage reibungslos läuft.

Führen Sie eine allgemeine Inspektion der Anlage durch (Sauberkeit, ungewöhnliche Geräusche...).

Folgende Merkmale deuten auf Kältemittelmangel hin:

- zu geringe Hoch- und Niederdruckwerte,
- teilweise vereister Verdampfer,
- zu geringe Unterkühlung,
- Ggf. Blasen im Schauglas.

Folgende Merkmale deuten auf Kältemittelüberfüllung hin:

- überhöhter Hochdruckwert,
- starke Erhitzung des Verdichters,
- Überhöhte Aufnahme des Verdichters.

5 WARTUNG

Arbeiten Sie nicht an dem Verflüssigungssatz ohne entsprechende Sicherheitsvorkehrungen und Schutzvorrichtungen.

- Bei Betrieb kann der Verdichter Temperaturen über 120°C erreichen. Schützen Sie sich vor der Hitze.
- Stromzufuhr des Verdichters Unterbrechen Sie die Stromzufuhr des Verdichters
- Stromzufuhr des Ventilators Unterbrechen Sie die Stromzufuhr des Ventilators
- Stromzufuhr der Pressostate Unterbrechen Sie die Stromzufuhr der Pressostate
- Beachten Sie mögliche Gefahren bei der Arbeit an der Anlage aufgrund des Drucks im Kältekreislauf (Weggeschleuderte Komponenten, Kältemittel...)
- Entfernen Sie das Schutzgitter des Ventilators nur bei Stillstand des Ventilatorflügels.

Leckagenüberprüfung einmal pro Jahr oder entsprechend nationaler Vorschriften.

Verwenden Sie geeignete Ausrüstung zum Entleeren und Befüllen der Kälteanlage (Füllanlage, Schutzbrille, Handschuhe...).

Regelmäßige Überprüfung:

- der Sicherheits- und Regelungseinrichtungen,
- des Zustands der elektrischen und kältetechnischen Anschlüsse (Nachziehen, Oxidation),
- der Betriebsbedingungen,
- der Befestigung des Verflüssigungssatzes auf seinem Sockel,

- des Funktionierens der Kurbelwannenheizung oder des Heizbandes,
- des sauberen Zustands der Wärmetauscher.

6 SICHERHEIT

Unsere Verdichter sind für Umgebungstemperaturen von maximal + 46 °C ausgelegt, die nicht überschritten werden dürfen. Die Kältemittelmenge in der Anlage ist fachgerecht zu optimieren.

Der maximale Betriebsdruck (siehe Typenschild) des Verdichters darf nicht überschritten werden.

Kommt es bei Rohrleitungen mit einfacher Wandung zwischen Wasser und Kältemittel (z.B. bei wassergekühlten Verdampfern) zu einer Leckage in dieser Wandung, so entweicht das Kältemittel in die Umgebung und das Wasser dringt in das System ein und führt zu Dampfbildung. Ohne Sicherheitseinrichtung verhält sich der Verdichter dann wie ein Dampfgenerator und durch die Erhitzung des Motors kommt es zu einer starken Druckerhöhung.

Wird die Isolation (Glas) einer elektrischen Anschlussklemme durch äußere Einwirkung (Stoß) beschädigt, kann ein Loch entstehen, durch das Gas und Flüssigkeit entweichen können. Bei Funkenkontakt kann sich dieses Gemisch entzünden. Dieses Risiko kann vermieden werden durch den richtigen Einsatz der Schaltkastenabdeckung bei Arbeiten an der Kälteanlage.

Vermeiden Sie stark korrosive oder staubige Umgebungen.

Bei längerem Stillstand wird dringend empfohlen, das Kältemittel in den Sammelbehälter zurückzuführen, falls der Verflüssigungssatz mit einem solchen ausgestattet ist. Damit wird verhindert, dass das Kältemittel zum Verdichter wandert und sich dort im Öl ansammelt, was bei Inbetriebnahme zu Flüssigkeitsschlägen führen kann.

7 GARANTIE

Siehe „Allgemeine Verkaufsbedingungen“.

8 KONFORMITÄTSERKLÄRUNG

Die Verflüssigungssätze entsprechen der Niederspannungsrichtlinie 93/68/EWG. Die Rohrleitungen der Modelle entsprechen der Druckgeräterichtlinie 97/23/EG vom 29. Mai 1997, Artikel 3 § 3. (siehe CIRC Nr. 463) Unsere Verflüssigungssätze fallen nicht direkt unter die Druckgeräterichtlinie, gelten aber als kompatibel Untereinheit.

9 HERSTELLERERKLÄRUNG ZUM EINBAU

Alle Arbeiten an diesem Verflüssigungssatz sind ausschließlich durch autorisiertes Fachpersonal vorzunehmen.

Bei diesem Produkt handelt es sich um eine Komponente zum Einbau in eine Maschine gemäß der europäischen Richtlinie 89/392/EG, Anhang IIB.

Der Verflüssigungssatz darf nicht in Betrieb genommen werden, bevor nicht festgestellt oder bestätigt wurde, dass die Maschine, in die er eingebaut wurde, mit den geltenden Gesetzen übereinstimmt. Daher unterliegt der Verflüssigungssatz selbst nicht der Richtlinie 89/392/EG (siehe CIRC Nr. 463).

Zur kontinuierlichen Verbesserung seiner Produkte behält sich TECUMSEH EUROPE S.A. das Recht vor, diese Montageanleitung ohne Vorankündigung zu ändern.

Español

INSTRUCCIONES PARA EL MONTAJE E INSTALACIÓN DE UNIDADES CONDENSADORAS

1 ADVERTENCIA

1.1 Transporte

Para cualquier información relativa a la entrega de los grupos, consulte las "Condiciones generales de venta". Verifique el buen aspecto exterior.

Verifique la ausencia de choques o deformaciones.

1.2 INSTALACIÓN

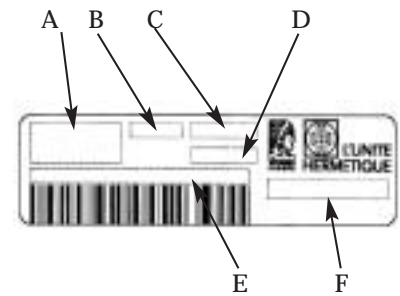
- La instalación de este grupo y del material conectado a él debe ser efectuada por personal cualificado.

- Deben respetarse las normas en vigor en el país donde se instala el grupo y las reglas profesionales para las conexiones frigoríficas y eléctricas.

- TECUMSEH EUROPE S.A. rechaza cualquier responsabilidad si el montaje y el mantenimiento no son conformes a las indicaciones que se dan en estas instrucciones.

- Respete las áreas de funcionamiento relacionadas con las aplicaciones a Baja Presión o a Alta Presión definidas por TECUMSEH EUROPE S.A.

2 PLACA DE CARACTERÍSTICAS



Referencia	Designaciones
A	Tensión - Frecuencia - Número de fases
B	Intensidad nominal
C	No. de orden de fabricación
D	Fluido frigorífico
E	Número de serie
F	Designación del grupo

3 INSTALACIÓN

Atención: no manipule el grupo condensador por los tubos, sino por el zócalo previsto a este fin.

3.1 Elección del emplazamiento

El grupo no deberá bloquear ni molestar un paso, el desplazamiento de personal, la abertura de puertas o postigos, etc.

La superficie que soporta el grupo debe ser suficientemente sólida (muro o suelo) Verifique que el grupo está nivelado.

Respete las distancias entre el grupo y los obstáculos que le rodean con el fin de asegurar una buena circulación de aire.

No exponga el grupo condensador a fuentes de calor o de humedad, ni a una atmósfera corrosiva o en lugares sometidos a riesgo de explosión. No sobrepase la presión de servicio.

3.2 Conexiones frigoríficas

Para asegurar siempre el mejor nivel de calidad a nuestros productos, el circuito frigorífico del grupo ha sido deshidratado. Se entrega bajo presión de nitrógeno (0,5 a 1 bar).

Las válvulas de servicio están cerradas. Para proteger la calidad del grupo TECUMSEH EUROPE S.A. y asegurar su buen funcionamiento le aconsejamos que :

- verifique que el circuito a conectar esté limpio y deshidratado.

- Coloque un deshidratador en la línea de líquido, de capacidad suficiente para la cantidad de fluido utilizado.

- Efectúe las soldaduras bajo nitrógeno seco, y mantenga la llama lejos de los equipos eléctricos.

- Aísle la línea de aspiración hasta la entrada del compresor. El material a utilizar debe ser anti-condensación.

- Utilice solamente el fluido para el que ha sido diseñado el compresor (véase

placa de características).

- No añada aditivos ni colorantes suplementarios.
- Conecte la unidad evitando la formación de bolsas de aceite en las conducciones y favoreciendo la absorción de vibraciones y dilataciones.
- No añada aceite, salvo si los tubos sobrepasan los 20 metros ; en este caso utilice el aceite recomendado por TECUMSEH EUROPE S.A. En el caso de columnas ascendentes, podrá ser necesario realizar sifones o reducir el diámetro de las tuberías con el fin de obtener una velocidad hacia arriba suficiente para hacer circular el aceite.

- Oriente las protecciones de la sobrepresión en una dirección que no sea peligrosa para el usuario.

Cortar y formar cuidadosamente los tubos de manera que se evite la entrada de polvo y de partículas metálicas en el interior del sistema. No utilizar nunca una sierra y emplear una herramienta de curvar adaptada al diámetro del tubo a fin de evitar estrechamientos demasiado importantes. TECUMSEH EUROPE S.A. recomienda las conexiones soldadas en vez de accesorios roscados de tipo junta cónica para limitar la probabilidad de fugas con el paso del tiempo. Los accesorios roscados sobre superficie plana por medio de una junta son aceptables.

3.3 Pares de atornillado de las válvulas sobre los compresores y las botellas

Compresores	Válvula de aspiración	Válvula de descarga
CAJ / TAJ	70 to 85 Nm	/
FH / TFH	88 to 98 Nm	70 to 85 Nm
AG / TAG	88 to 98 Nm	88 to 98 Nm

Acumuladores	Válvula de descarga
Acumuladores 0.75L to 9L, not UL	70 to 85 Nm
Acumuladores 12L, not UL	88 to 98 Nm
Acumuladores UL	26 to 31 Nm

3.4 Conexión eléctrico

Para proteger la calidad del grupo TECUMSEH EUROPE S.A., la seguridad de la instalación y asegurar su buen funcionamiento, es preceptivo que :

- conecte el grupo sin tensión.
- Verifique la compatibilidad de la tensión de alimentación de la instalación con la del grupo (ver placa de características).
- Verifique la compatibilidad del esquema eléctrico del grupo con el de la instalación.
- Dimensione los cables de conexión (potencia, control) en función de las características del grupo instalado (véase tabla de intensidades más adelante).
- La línea de alimentación eléctrica esté protegida e incluya una línea de puesta a tierra.
- Conecte la puesta a tierra del grupo condensador.
- Las conexiones eléctricas se realicen de acuerdo con la normativa del país.
- Igual que en el caso del protector, es obligatorio

utilizar el relé que se entrega con el compresor, incluso aunque otro modelo pueda cumplir en un momento dado

Todos los compresores de la gama TECUMSEH EUROPE S.A. están protegidos por un órgano de protección sea externo o interno, cuyo principio está basado en una combinación de temperatura / intensidad. Como cualquier órgano de protección, es normal que éste corte la alimentación del compresor si está funcionando fuera de los límites normales.

CÓDIGOS DE TENSIONES

Códigos tensiones	-1	-3	Límites
A	100V-50Hz/ 115V-60Hz	/	90-110V / 103-127V
C	208V-V50Hz/ 230V-60Hz	/	187-230V/ 207-253V
F	220-240V 50Hz	/	198-264V
G	208-220V 50Hz	/	180-242V
H	208-220V 60Hz	/	180-242V
K	/	/	180-253V / 187-264V
M	100V-50Hz / 100V-60Hz	/	90-110V / 90-110V
T	/	/	340-440V / 396-499V

4 PUESTA EN SERVICIO

4.1 Estanquidad del circuito

Deberá llevarse a cabo una búsqueda sistemática de fugas en todas las conexiones efectuadas, con la ayuda de un detector electrónico de fugas. Consulte el boletín de TECUMSEH EUROPE S.A. para los compresores montados en paralelo.

4.2 Vacío

Haga el vacío en la instalación para alcanzar una presión residual de unos 200 micrómetros de mercurio, lo que garantiza una buena calidad del vacío.

Se aconseja hacer el vacío simultáneamente en los circuitos de alta y de baja presión. Esto permite reducir el tiempo de la operación y asegurar un nivel idéntico de vacío en la totalidad del circuito.

4.3 Carga del fluido frigorífico

Cargue la instalación exclusivamente con el fluido frigorífico para el que ha sido diseñado el grupo (véase placa de características).

La carga del fluido frigorífico se hará siempre en fase líquida a fin de conservar la buena proporción de la mezcla.

No ponga nunca en marcha el compresor si no se ha anulado el vacío, tanto en AP como en BP.

El complemento de la carga se hará hasta obtener el régimen de funcionamiento nominal de la instalación.

4.4 Verificación antes de la puesta en marcha

- No deje nunca el cilindro de carga conectado a la instalación, ni siquiera con las válvulas cerradas.
- Compatibilidad de la tensión de alimentación con la del compresor y del ventilador.
- Calibración de los órganos de protección eléctrica.
- Abertura total de las válvulas de servicio.
- Funcionamiento de la resistencia del cárter o de la banda calefactora.
- Rotación libre del ventilador del condensador.

4.5 Verificación después de la puesta en marcha

Lleve a cabo las verificaciones siguientes, pasadas algunas horas de funcionamiento.

- Tensión e intensidad consumida por el grupo.
- Presión de la instalación en alta y en baja.
- Rotación del ventilador del condensador.
- Repita la búsqueda de fugas.
- Sobre calentamientos.

Asegúrese del buen funcionamiento global de la instalación.

Haga una inspección general de la instalación (limpieza, ruidos anormales).

La falta de fluido frigorífico puede estar caracterizada por :

- valores demasiado bajos de la presión alta y de la presión baja.
 - Evaporador parcialmente escarchado.
 - Un valor de sub-enfriamiento demasiado bajo.
 - Presencia de burbujas en el visor de líquido, si la instalación lo tiene
- El exceso de carga de refrigerante puede estar caracterizado por :
- un valor demasiado elevado de la presión alta,
 - un calentamiento importante del compresor,
 - un consumo excesivo del compresor.

5 MANTENIMIENTO

No intervenir en el compresor sin protección ni prevención.

- El compresor en funcionamiento puede alcanzar temperaturas superiores a 120°C

- ➔ protéjase contra el calor.
- Alimentación eléctrica del compresor
- ➔ aisle el compresor de su alimentación eléctrica.
- Alimentación eléctrica del ventilador
- ➔ aisle el ventilador de su alimentación eléctrica
- Alimentación eléctrica de los presostatos
- ➔ aisle los presostatos de su alimentación eléctrica.
- Verifique que la presión del circuito frigorífico no sea un factor de peligro durante la intervención (proyección de piezas, fluido frigorífico, etc.).
- Retire la rejilla de protección del ventilador solamente cuando las aspiras ya no giren.

Búsqueda de fugas una vez al año o en función de los reglamentos locales. Utilice material adecuado para vaciar o recargar la instalación frigorífica (máquina de recuperación, gafas, guantes ...).

Verifique regularmente :

- los órganos de seguridad y de regulación,
- el estado de las conexiones eléctricas y frigoríficas (reapriete, oxidación, etc.),
- las condiciones de funcionamiento,
- las fijaciones del compresor sobre su soporte,
- el funcionamiento de la resistencia del cárter o de la banda calefactora,
- La limpieza de los intercambiadores.

6 SEGURIDAD

Nuestros compresores están concebidos para funcionar a una temperatura ambiente máxima de + 46 °C. No sobrepase esta temperatura. Para optimizar la cantidad de fluido frigorífico en la instalación, respete las reglas de la buena práctica.

Para las distintas presiones de utilización del compresor, no sobrepase su presión de servicio máxima (véase placa de características).

Si existe un tubo con pared única entre el agua y el fluido frigorífico (por ejemplo : evaporador con agua) y se produce una fuga a través de esta pared, el refrigerante saldrá al exterior y el agua penetrará en el sistema, creando un efecto vapor. Sin órganos de seguridad, el compresor se comportará como un generador de vapor y el recalentamiento del motor generará un fuerte aumento de la presión.

La desintegración del aislante (perlas de vidrio) sobre un borne de alimentación eléctrica del compresor, debida a un choque físico, puede crear un agujero a través del cual se pueden escapar gases o líquidos. En contacto con una chispa, esta mezcla puede inflamarse. Cualquiera que sea el trabajo que se efectúe sobre el sistema frigorífico, la colocación correcta de la tapa de protección permite prevenirse contra este tipo de riesgos. Evite los ambientes muy corrosivos o polvorientos.

En caso de parada prolongada, se recomienda encarecidamente hacer pasar todo el fluido frigorífico al depósito, si el grupo condensador dispone de él. Esta operación tiene por objeto evitar la migración de fluido frigorífico hacia el compresor y la concentración de líquido en el lubricante, lo que podría provocar " golpes de líquido " al volver a ponerlo en servicio.

7 GARANTÍA

Para cualquier información sobre la garantía del grupo, consulte las "Condiciones Generales de Venta".

8 DECLARACIÓN DE CONFORMIDAD

Los grupos condensadores son conformes a la Directiva de Baja Tensión 93/68/CE. Los tubos que están integrados en los modelos son

conformes a la Directiva de Aparatos Bajo Presión 97/23/CE de 29 de mayo de 1997, cláusula 3 § 3 (véase CIRC n° 463). Nuestros grupos condensadores no están directamente afectados por la DABP sino que deben ser considerados como un sub-conjunto compatible.

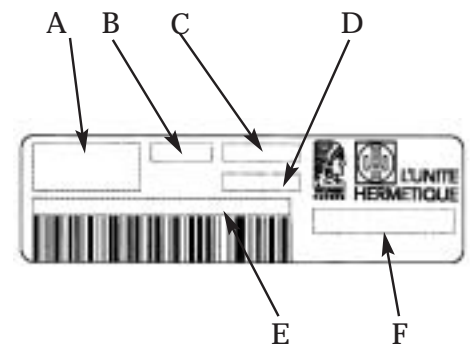
9 DECLARACIÓN DE INCORPORACIÓN

Cualquier intervención sobre este grupo deberá ser llevada a cabo exclusivamente por personal profesional y autorizado.

Este producto es un componente definido para ser incorporado a una máquina en el sentido de la Directiva Europea 89/392/CE, anexo IIB. No es admisible ponerlo en funcionamiento antes de que la máquina en la cual está incorporado sea encontrada o declarada conforme a la legislación vigente. En este contexto, el producto en sí mismo no está sometido a la Directiva 89/392/CE (véase CIRC n° 463).

Con el fin de poder mejorar permanentemente estos productos, TECUMSEH EUROPE S.A. se reserva el derecho de modificar estas instrucciones sin previo aviso.

2 MARQUIROVCHNAYA ETIKETKA.



Обозн.	Наименование
A	Напряжение - Частота - Количество фаз
B	Номинальный ток
C	Номенклатурный номер
D	Хладагент
E	Номер серии
F	Модель агрегата

3 МОНТАЖ.

Внимание: Не следует перемещать агрегат при помощи трубопроводов, а используйте предусмотренную для этого его несущую часть.

3.1 Выбор места.

Агрегат не должен блокировать проход или препятствовать перемещению персонала, открытию дверей, окон и т.д.

Поверхность, на которую устанавливается агрегат, должна быть достаточно прочной (стена или фундамент). Необходимо проверить его хорошее крепление.

Соблюдайте дистанцию между агрегатом и расположенными поблизости объектами с целью обеспечения хорошей циркуляции воздуха.

Агрегат должен находиться вдали от источников тепла, влаги, коррозионной среды и от взрывоопасных мест.

Не допускайте превышения рабочего давления.

3.2 Подсоединения к холодильной системе.

С целью обеспечения наилучшего качества нашей продукции, агрегат предварительно обезвлажен, и поставлен под давлением азота (от 0,5 до 1 бара) с закрытыми рабочими вентилями.

Для обеспечения качества и заданной производительности агрегата TECUMSEH EUROPE S.A., мы рекомендуем :

-Убедиться в том, что все компоненты холодильной системы чистые и обезвлажены.

-Разместить фильтр-осушитель на жидкостном трубопроводе, при этом его емкость должна быть достаточной по сравнению с количеством используемого хладагента.

-Осуществлять пайку под давлением сухого азота и обеспечить непопадание пламени на

РУССКИЙ

РЕКОМЕНДАЦИИ ПО ЭКСПЛУАТАЦИИ АГРЕГАТОВ

1 ОБЩИЕ ПОЛОЖЕНИЯ.

1.1 Транспорт.

По всем вопросам касательно поставки агрегатов, следует ознакомиться с условиями коммерческого контракта.

По получению оборудования, необходимо произвести его визуальный осмотр на предмет ненарушенного внешнего вида, отсутствия следов от удара или деформации.

1.2 Монтаж.

-Монтаж агрегата и соответствующего оборудования должен производиться только квалифицированными специалистами.

-При монтаже агрегата соблюдайте действующие стандарты и правила сборки холодильной системы и электроподсоединений.

-Ответственность TECUMSEH EUROPE S.A. действует лишь тогда, когда монтаж и техобслуживание производятся в соответствии с указаниями, приведенными в данном руководстве.

-Соблюдайте указанные в документации TECUMSEH EUROPE S.A. рабочие диапазоны для высоко- и низкотемпературного оборудования.



электрооборудование.

-Теплоизолировать всасывающий трубопровод до входа в компрессор с использованием антиконденсационного материала.

-Использовать лишь тот хладагент, для работы с которым данный компрессор был разработан (см. маркировочную этикетку).

-Не использовать никакие дополнительные добавки и красители.

-Использовать короткие подсоединения таким образом, чтобы избежать образования масляных сборников, и благоприятствуя поглощению вибраций и расширений.

-Не добавлять масло, кроме случаев, когда длина трубопровода превышает 20 м.

В этом случае, используйте масло рекомендуемое TECUMSEH EUROPE S.A. В случае восходящих трубопроводов, может возникнуть необходимость использовать сифоны или уменьшить диаметр трубопроводов для получения достаточной скорости циркуляции масла.

-Защитные устройства от избыточного давления ориентируйте в направлении безопасном для пользователя.

-Обеспечить резку и сгибание труб так, чтобы пыль и металлическая стружка не проникали внутрь системы. Для резки труб нельзя использовать пилу, а во избежание значительных их деформаций рекомендуется применять адаптированные трубогибы.

-TECUMSEH EUROPE S.A. рекомендует паянные соединения. Резьбовые соединения с развальцовкой имеют большую вероятность утечек в ходе эксплуатации. Допускаются также резьбовые соединения на плоской поверхности с использованием уплотнительных прокладок.

3.3 Усилия затяжки вентиля на компрессорах и ресиверах.

Компрессоры	Всасывающий вентиль	Нагнетательный вентиль
CAJ / TAJ	от 70 до 85 Нм	/
FH / TFH	от 88 до 98 Нм	от 70 до 85 Нм
AG / TAG	от 88 до 98 Нм	от 88 до 98 Нм

Ресиверы	Жидкостный вентиль
Ресиверы от 0,75 до 9 л, не UL	от 70 до 85 Нм
Ресивер 12 л, не UL	от 88 до 98 Нм
Ресиверы UL	от 26 до 31 Нм

3.4 Электроподсоединения.

Для обеспечения качества, безопасности работы и заданной производительности агрегата TECUMSEH EUROPE S.A., необходимо соблюдать следующие правила :

-Все электромонтажные работы проводить при отключенном от сети компрессоре.

-Проверить соответствие напряжению питания оборудования с напряжением

агрегата (см. маркировочную этикетку).

-Проверить соответствие электрической схемы агрегата со схемой оборудования.

-Подобрать размеры и характеристики соединительных кабелей (мощность, управление) в зависимости от характеристик устанавливаемого агрегата (см. маркировочную этикетку).

-Установить предохранительные защитные устройства для линии электропитания, которая обязательно должна иметь линию заземления.

-Подсоединить линию заземления агрегата.

-Осуществить электроподсоединения в соответствии с действующими стандартами.

-Как и для защитного устройства, необходимо использовать только то реле, которое поставляется вместе с компрессором, даже тогда, когда есть возможность использовать другую модель реле.

-Все компрессоры TECUMSEH EUROPE S.A. оборудованы внешним или внутренним предохранительным устройством защиты, которое реагирует на температуру и силу тока. Как любое защитное устройство, оно отключает электропитание компрессора при работе вне допустимого диапазона.

КОДЫ НАПРЯЖЕНИЙ

Коды напряжений	1 ~	3 ~	Диапазоны
A	100 В-50 Гц / 115 В-60 Гц	/	90-110 В / 103-127 В
C	208 В-50 Гц / 230 В-60 Гц	/	187-230 В / 207-253 В
F	220-240 В 50 Гц	/	198-264 В
G	208-220 В 50 Гц	/	180-242 В
H	208-220 В 60 Гц	/	180-242 В
K	/	220 В-50 Гц / 220 В-60 Гц	180-253 В / 187-264 В
M	100 В-50 Гц / 100 В-60 Гц	/	90-110 В / 90-110 В
T	/	400 В-50 Гц / 440 В-60 Гц	340-440 В / 396-499 В

4 ЗАПУСК.

4.1 Герметичность контура.

Систематический поиск утечек на всех имеющихся соединениях должен производиться с помощью электронного течеискателя. Ознакомьтесь с техническим бюллетенем TECUMSEH EUROPE S.A. при необходимости параллельного монтажа компрессоров.

4.2 Вакуумирование.

Вакуумирование холодильной системы следует проводить до достижения остаточного давления примерно 200 микрон (высота ртути), что гарантирует достаточную глубину вакуума. Рекомендуется осуществлять эту операцию одновременно со стороны высокого и низкого давления, что позволит сократить время

вакуумирования и обеспечить идентичную глубину вакуума для всего контура.

4.3 Заправка хладагента.

Необходимо заправлять систему лишь тем хладагентом, для которого данный компрессор был разработан (см. маркировочную этикетку). Заправка должна производиться только в жидкой фазе в целях соблюдения правильных пропорций составляющих смеси.

Запуск компрессора должен производиться лишь после того, как предварительно будет сломан вакуум в контурах низкого и высокого давления.

Последующую дозаправку хладагентом следует производить до достижения номинального режима работы для данного оборудования.

4.4 Проверка перед запуском.

-Никогда не оставляйте заправочный баллон подсоединенным к системе, даже с закрытыми вентилями.

-Проверьте соответствие между напряжением питания и значениями напряжений компрессора и вентилятора конденсатора.

-Отрегулируйте предохранительные устройства электрозащиты.

-Полностью откройте рабочие вентили.

-Проверьте работу картерного или пояскового подогревателя.

-Проверьте вращение (без помех) крыльчатки вентилятора конденсатора.

4.5 Проверка после запуска.

После нескольких часов работы оборудования, необходимо провести следующие проверки на :

-напряжение и потребляемый ток агрегата,

-значения давлений всасывания и нагнетания, -перегрев,

-вращение крыльчатки вентилятора конденсатора, -возможные утечки.

Убедиться в правильной работе оборудования. Провести его общую проверку (чистота, отсутствие посторонних шумов ...).

Недостаточное количество хладагента в контуре характеризуется следующими признаками :

-слишком низкие значения давлений всасывания и нагнетания,

-испаритель частично покрытый инеем,

-слишком низкое значение переохлаждения,

-наличие в жидком хладагенте пузырей, контролируемое через жидкостное смотровое стекло, если оно имеется.

Избыточное количество хладагента в контуре характеризуется следующими признаками :

-слишком высокое давление нагнетания,

-значительный нагрев компрессора,

-повышенное энергопотребление компрессора.

5 ТЕХОБСЛУЖИВАНИЕ.

Все работы с агрегатом должны проводиться с применением средств защиты и с соблюдением всех необходимых мер предосторожности :



-компрессор в рабочем состоянии может достигать температур превышающих 120°C
→обеспечьте Вашу защиту от высоких температур,

-Электропитание компрессора

→отключите компрессор от сети питания.

-Электропитание вентилятора

→отключите вентилятор от его электропитания.

-Электропитание реле давления

→ отключите реле давления от их электропитания.

-Убедитесь, что давление в холодильном контуре не является источником опасности во время проводимых Вами работ (выброс деталей, хладагента ...).

-Снимайте защитную решетку вентилятора лишь во время остановки вращения крыльчатки. Необходимо периодически производить поиск утечек не реже 1 раза в год или чаще в зависимости от действующих стандартов. Используйте специальное оборудование для проведения операций заправки и слива хладагента (сливной баллон, очки, перчатки ...).

Проводите регулярный контроль :

-устройств защиты и регуляции,

-состояния соединений холодильной системы и электроподсоединений (проверка затяжки гаек, наличия окисления ...),

-условий работы системы,

-крепления агрегата на его опоре,

-работу картерного или поясового подогревателя,

-чистоту теплообменников.

6 ТЕХНИКА БЕЗОПАСНОСТИ.

Выпускаемые нами компрессоры разработаны для работы при температуре окружающей среды не более + 46°C.

Не следует использовать данное оборудование для работы при более высоких температурах. Для оптимизации количества хладагента в холодильном контуре, соблюдайте принятые для этого правила.

Для различных давлений использования компрессора, никогда не превышайте его максимальное рабочее давление (см. маркировочную этикетку).

Эффект пара возникает в случае одностенной трубки между водой и хладагентом, например, в водяном испарителе. При возникновении утечек в перегородке, хладагент попадает наружу, а вода проникает в систему.

Если нет никакого предохранительного устройства для остановки системы, компрессор будет выступать как генератор пара и нагрев электродвигателя приведет к значительному повышению давления.

Разрушение изоляции (стеклянный шарик) на питающей клемме компрессора, возникшее в результате удара, может привести к возникновению отверстия, через которое хладагент и масло выходят наружу. В результате искры, эта смесь может воспламениться. При проведении любых

работ на холодильной системе, необходимо должным образом закрепить крышку клеммной коробки, чтобы защититься от этого.

Старайтесь не размещать оборудование в запыленных и сильно коррозионных местах.

Во время длительной остановки компрессора, необходимо собрать весь хладагент в ресивере, если он есть. Это позволит избежать миграции хладагента в компрессор, его концентрации в масле, что может привести к гидроудару при повторном запуске компрессора.

7 ГАРАНТИИ.

Гарантийные обязательства для агрегатов изложены в Вашем коммерческом контракте.

8 ДЕКЛАРАЦИЯ СООТВЕТСТВИЯ.

Агрегаты соответствуют "Директиве Низкого Напряжения 93/68/CE".

Используемые в моделях трубы и трубопроводы соответствуют "Директиве Оборудования Под Давлением (DESP) 97/23/CE от 29 мая 1997 г.", пункт 3 § 3 (см. Циркуляр "CIRC n° 463"). Выпускаемые нами агрегаты не связаны непосредственно с DESP, а рассматриваются как совместимый с холодильным оборудованием компонент.

9 ДЕКЛАРАЦИЯ МОНТАЖА И ВВОДА В ЭКСПЛУАТАЦИЮ.

Все виды работ на данном агрегате должны производиться лишь специально подготовленным квалифицированным персоналом.

Данный агрегат является комплектующим холодильной системы, отвечающей требованиям Приложения II В Европейской Директивы 89/392/CE.

Не допускается использовать агрегат до тех пор, пока холодильное оборудование, на которое он монтируется, не будет отвечать требованиям действующих стандартов. В этой связи, сам по себе агрегат не является предметом Директивы 89/392/CE (см. Циркуляр "CIRC n° 463").

Учитывая постоянную работу по совершенствованию своей продукции, TECUMSEH EUROPE S.A. оставляет за собой право вносить изменения в данные, представленные в настоящем документе, без предварительного уведомления.

ANNEXE / ANNEXE / ANHANG / ANEXO / ПРИЛОЖЕНИЕ

Information boîtier électrique / Electrical box information / Information elektrischer Schaltkasten

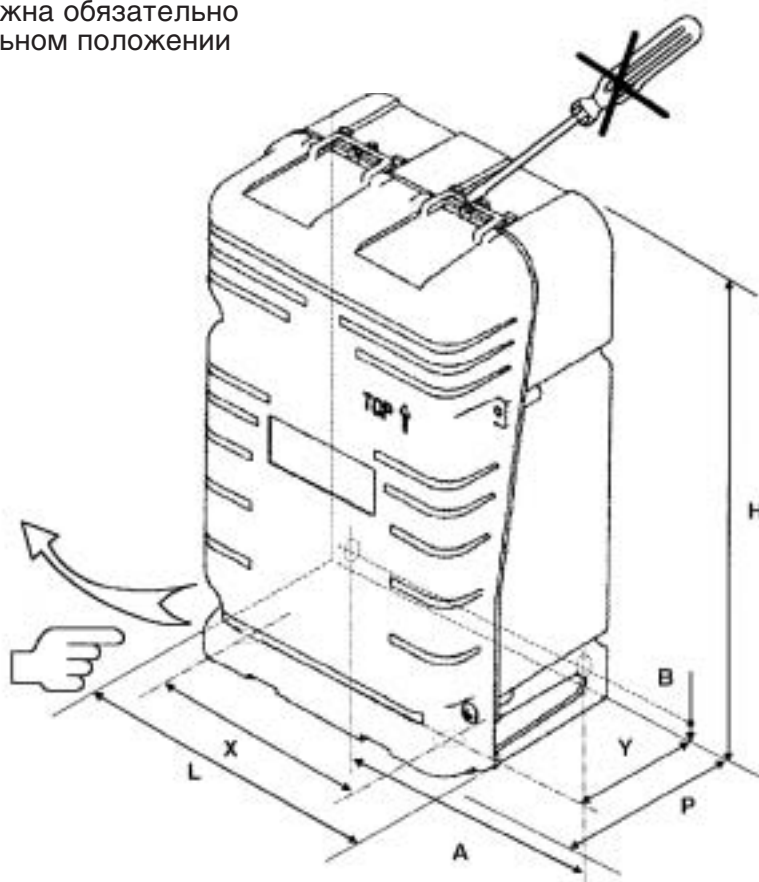
Información caja de conexiones eléctricas / Клеммная коробка

Dimensions	Boîtier JUNIOR	Boîtier SENIOR
L	125	180
H	206	232
P	82	90
X	91	130
Y	60	65
A	91	154
B	12	12

ATTENTION : FONCTIONNE EN POSITION VERTICALE SEULEMENT
WARNING: USE ONLY ON THE VERTICAL POSITION

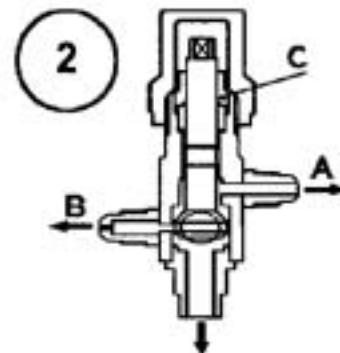
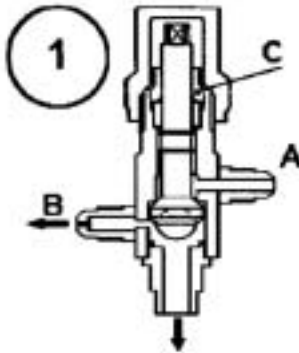
Внимание: Клеммная коробка должна обязательно находиться в вертикальном положении

TIREZ ICI POUR OUVRIR
PULL HERE TO OPEN
ZUM ÖFFNEN HIER ZIEHEN
TIRAR AQUÍ PARA ABRIR
Для открытия коробки тяните здесь



ANNEXE / ANNEXE / ANHANG / ANEXO / ПРИЛОЖЕНИЕ

Information vannes / Valve information / Information Ventile / Información válvulas / Вентили



- A - Raccordement vide ou charge
- B - Raccord pressostatique
- C - Débloquer l'écrou de presse étoupe avant manipulation du pointeau
 - Resserer l'écrou de presse étoupe

- A - Process connection
- B - Pressure switch connection
- C - Release the shaft seal nut before use
 - Tighten the shaft seal after use

- A - Операционный выход (вакуумирование, заправка ...)
- B - Прессостатический выход
- C - Перед настройкой конического запорного элемента ослабить гайку уплотнительного кольца, - По окончании операции затянуть гайку.

